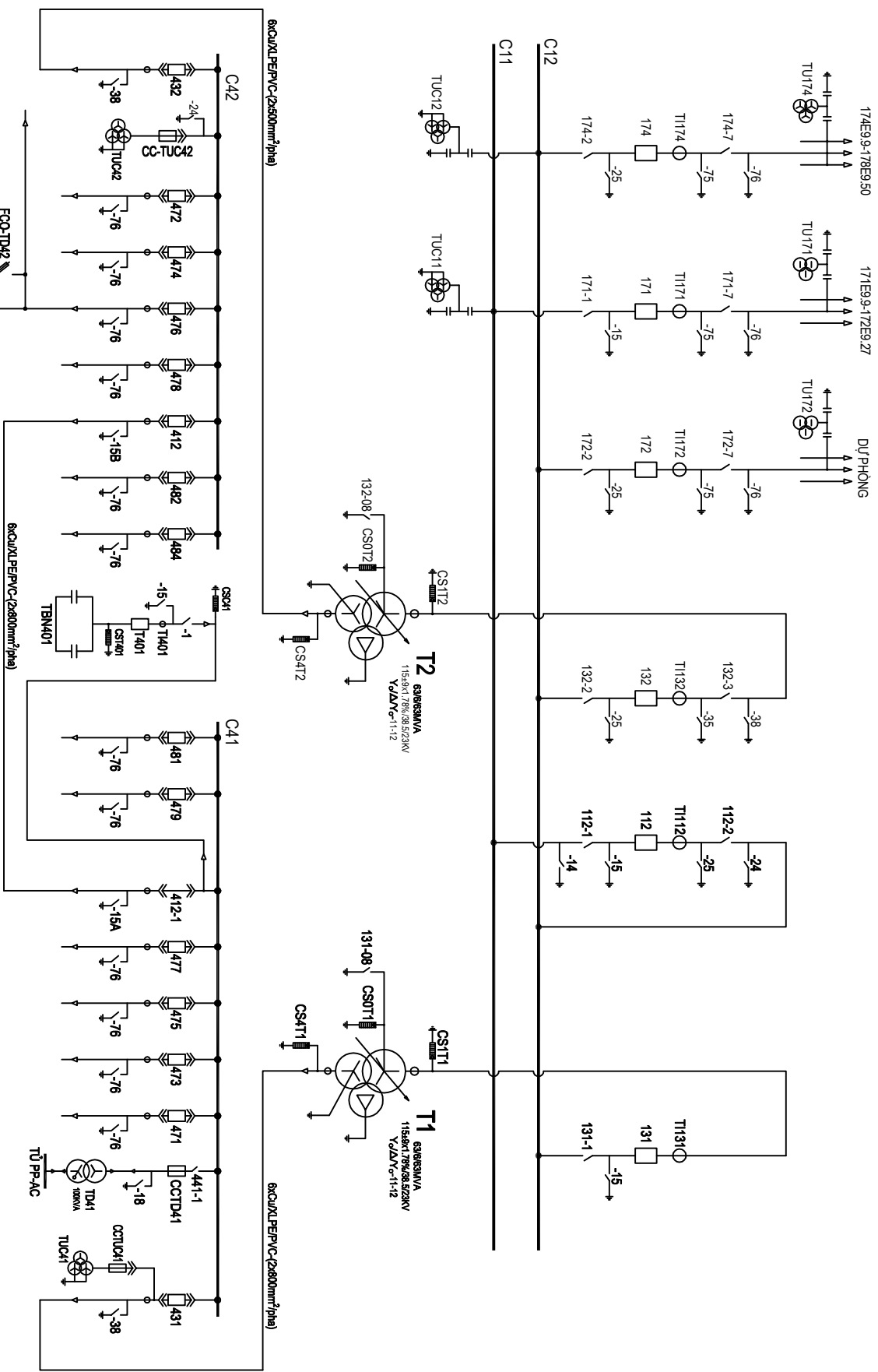


SƠ ĐỒ NHẬT THỬ TBA 110KV TP THANH HÓA - E9.9 HIỆN TRẠNG



GHI CHÚ:
 Các tủ hợp bộ 22KV thành cái C41 hiện (153):
 + 01 tủ MC tổng 431 (có ngăn TUC41 chung tủ).
 + 06 tủ MC xuất tuyến: 471, 473, 475, 477, 479, 481.
 + 01 tủ tự động 441-1.
 + 01 tủ dao cắt 412-1.

CÔNG TY ĐIỆN LỰC THANH HÓA		HÀNG MỤC SCL: THAY THẾ TỦ HỢP BỘ 22KV THANH CÁI CÁI	
XÍ NGHIỆP LƯỚI ĐIỆN CAO THẾ THANH HÓA		TRÀM 110KV TP THANH HÓA	
PHÓ GD	NGUYỄN CHÍ XUÂN	SƠ ĐỒ NHẬT THỬ HIỆN TRẠNG	
KIỂM TRA	MAI ĐÌNH QUYÊN		
VẼ	NGUYỄN VĂN TUẤN		
		07/2025	E9.9-TBA110KV - TP TH - 01